

**НОВОПОЛОЦКИЙ ФИЛИАЛ**  
Областное государственное унитарное проектное предприятие  
«Институт Витебскгражданпроект»

Заказ: № 213.25

Заказчик: Глубокский районный исполнительный комитет

Объект: Возведение 40-квартирного жилого дома в г. Глубокое, ул. Мира, 10А

Стадия: Предпроектная документация

Раздел **АРХИТЕКТУРНО-ПЛАНИРОВОЧНАЯ КОНЦЕПЦИЯ**

Шифр 213.25

Марка АПК

**НОВОПОЛОЦКИЙ ФИЛИАЛ**  
Областное государственное унитарное проектное предприятие

«Институт Витебскгражданпроект»

Заказ: № 213.25

Заказчик: Глубокский районный исполнительный комитет

Объект: Возведение 40-квартирного жилого дома в г. Глубокое, ул. Мира, 10А

Стадия: Предпроектная документация

Раздел **АРХИТЕКТУРНО-ПЛАНИРОВОЧНАЯ КОНЦЕПЦИЯ**

Шифр 213.25

Марка АПК

Главный архитектор

Д.П. Васькович

Главный инженер проекта

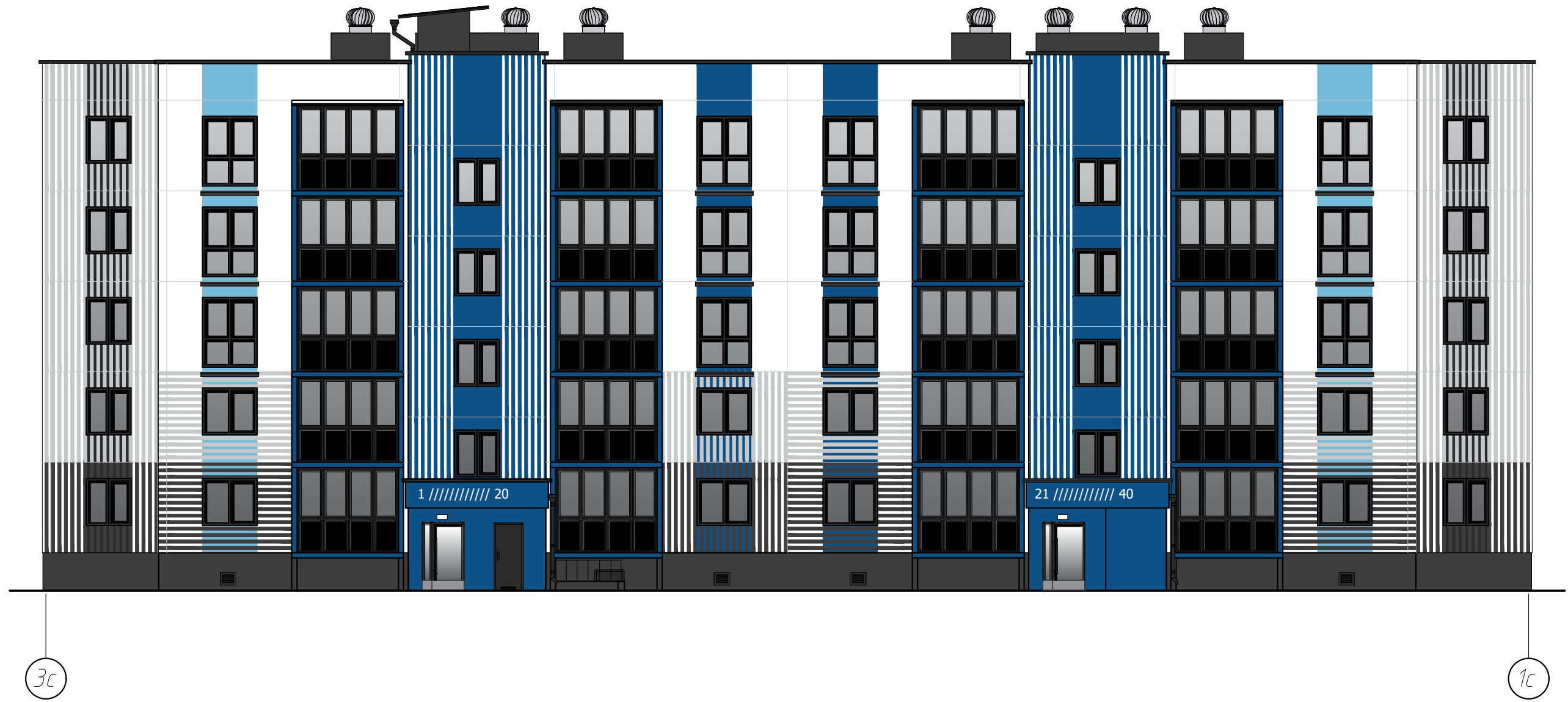
Е.А. Богданова



Богданова

Новополоцк 2025





Инв. № подл. Подпись и дата. Взамен инв. №

						213.25 АПК		
						Возведение 40-квартирного жилого дома в г. Глубокое, ул. Мира, 10А		
Изм.	Кол.	Лист	№ док.	Подпись	Дата	Стадия	Лист	Листов
						ПП	2	
Разраб.		Римович		<i>[Signature]</i>	01.2026	Схема расположения элементов каркаса		Новополоцкий филиал УП "Институт Витебскгражданпроект"
Проверил		Винокурова		<i>[Signature]</i>	01.2026			
Н.контр.		Качурина		<i>[Signature]</i>	01.2026			
Утвердил		Лазарчук		<i>[Signature]</i>	01.2026			

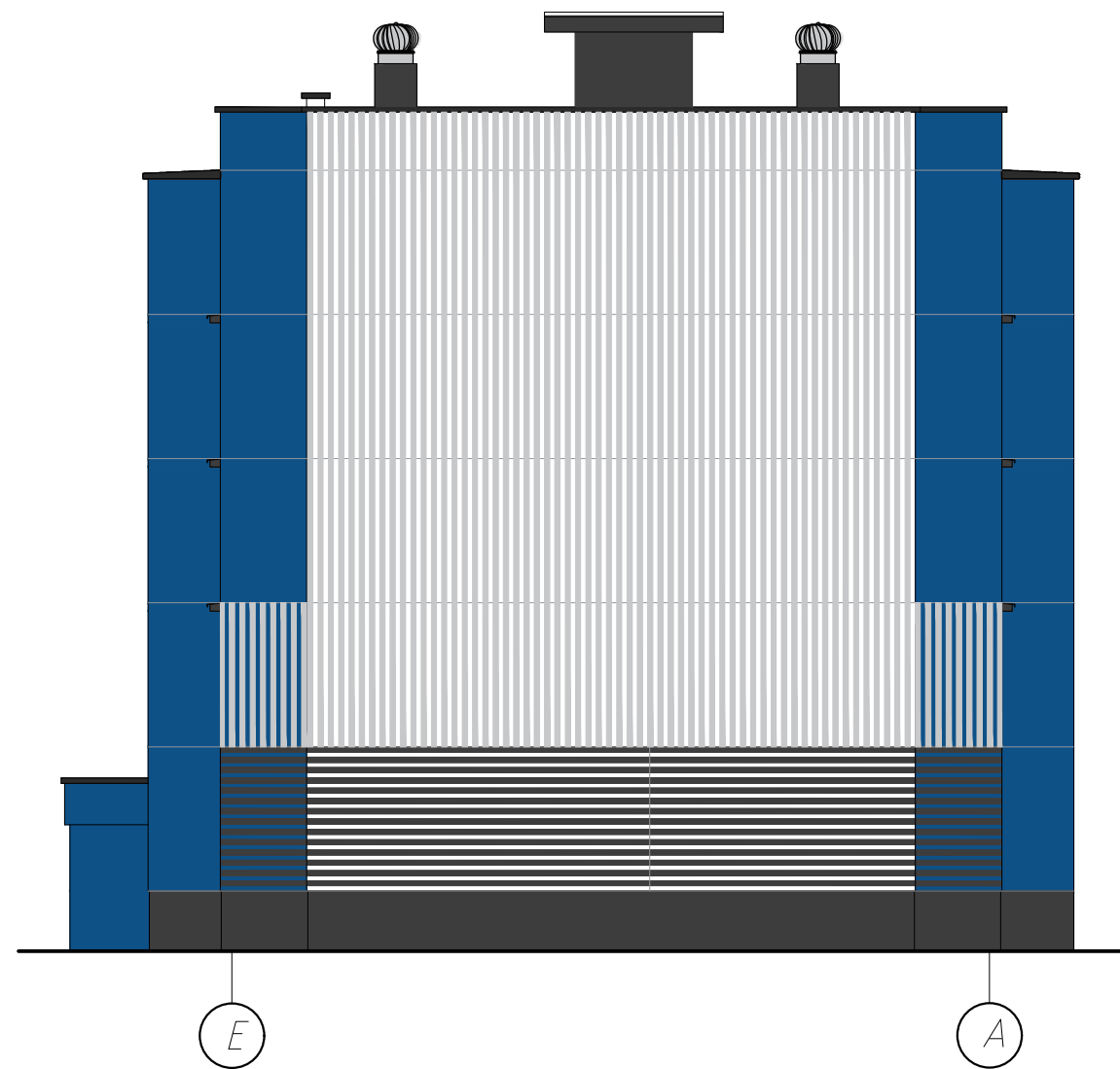
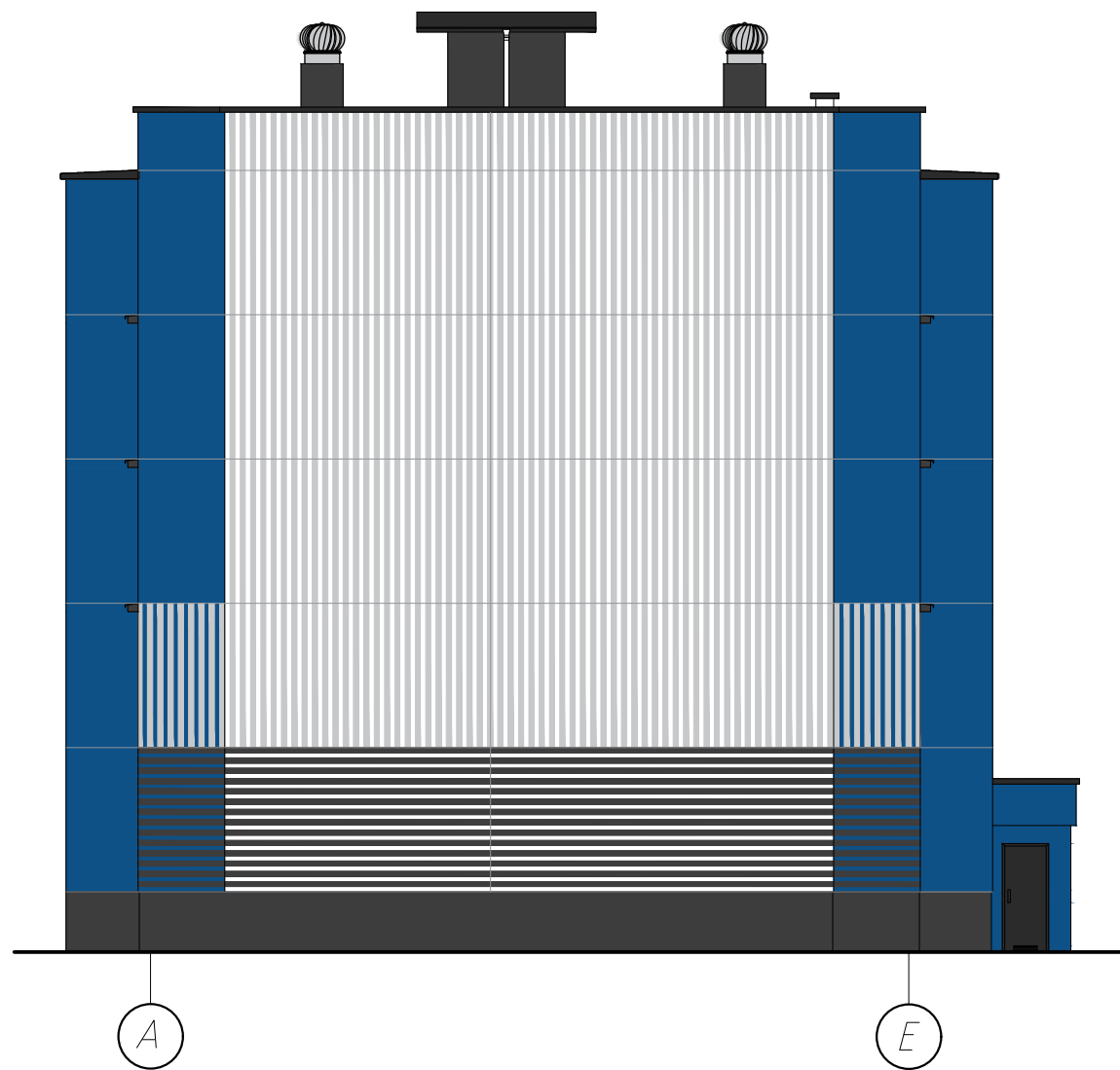


1с

3с

Инв. № подл. | Подпись и дата | Взамен инв. №

						213.25 АПК		
						Возведение 40-квартирного жилого дома в г. Глубокое, ул. Мира, 10А		
Изм.	Кол.	Лист	№ док.	Подпись	Дата	Стадия	Лист	Листов
						ПП	3	
Разраб.		Римович		<i>[Signature]</i>	01.2026	Схема расположения элементов каркаса		Новополоцкий филиал УП "Институт Витебскгражданпроект"
Проверил		Винокурова		<i>[Signature]</i>	01.2026			
Н.контр.		Качурина		<i>[Signature]</i>	01.2026			
Утвердил		Лазарчук		<i>[Signature]</i>	01.2026			

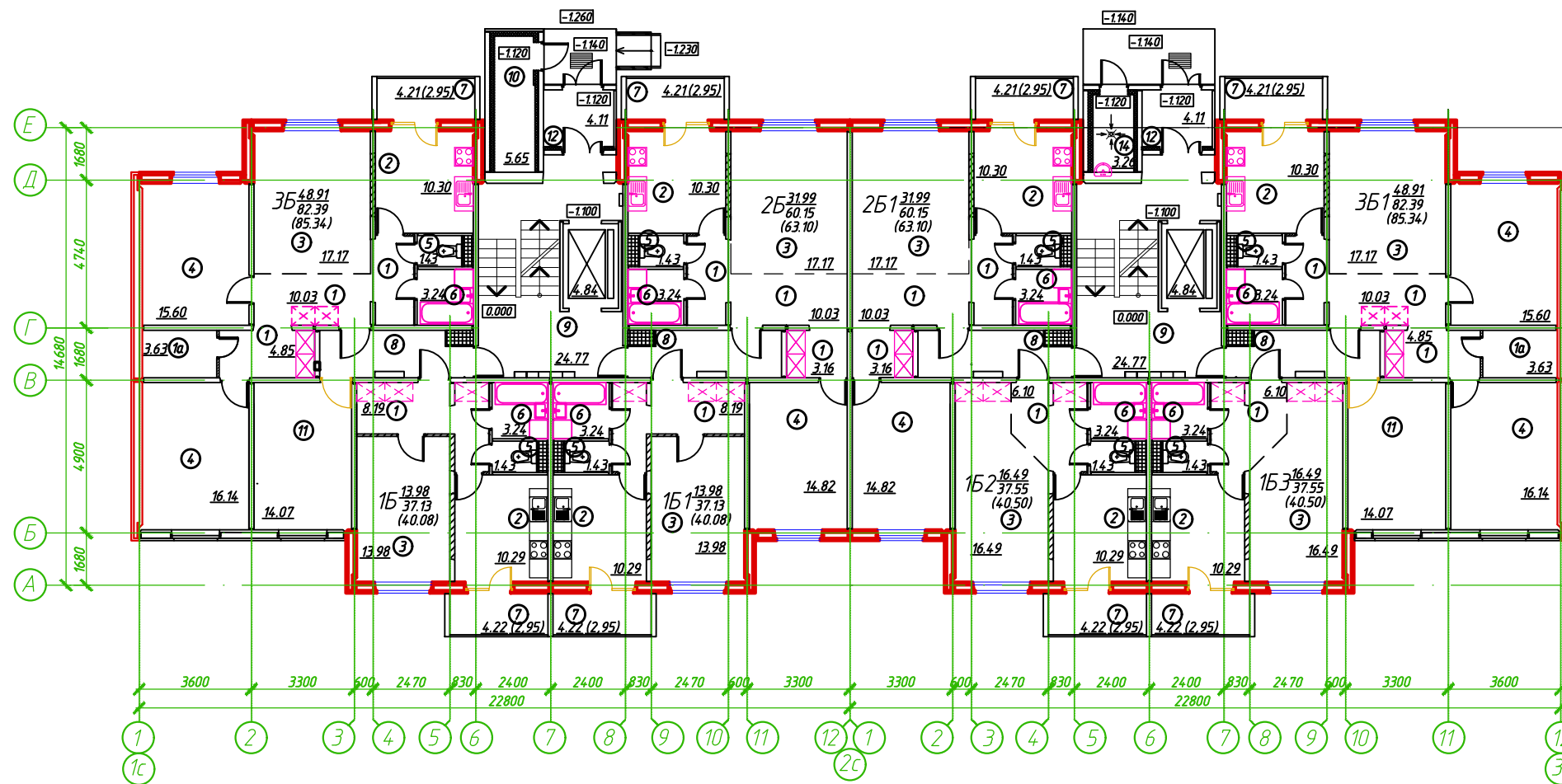


Инв. № подл. Подпись и дата. Взамен инв. №

						213.25 АПК		
						Возведение 40-квартирного жилого дома в г. Глубокое, ул. Мира, 10А		
Изм.	Кол.	Лист	№ док.	Подпись	Дата	Стадия	Лист	Листов
						ПП	4	
Разраб.		Римович			01.2026	Схема расположения элементов каркаса		Новополоцкий филиал УП "Институт Витебскгражданпроект"
Проверил		Винокурова			01.2026			
Н.контр.		Качурина			01.2026			
Утвердил		Лазарчук			01.2026			

## Экспликация внеквартирных помещений 1 этажа

№ помещения	Наименование помещения	Площадь, м <sup>2</sup>	Пожарная нагрузка
8	Внеквартирные коридоры	6,68x4	
9	Лестничная клетка	25,05x2	
10	Электрощитовая	5,65	менее 2000МДж
11	Помещение для хранения инвалидов и детских колясок, зарядки инвалидов колясок	14,82x2	менее 2000МДж
12	Тамбур главного входа	4,11x2	
13	Помещение уборочного инвентаря	3,26	менее 2000МДж
14	Шахта лифта	4,84x2	



## Экспликация квартир 1 этажа

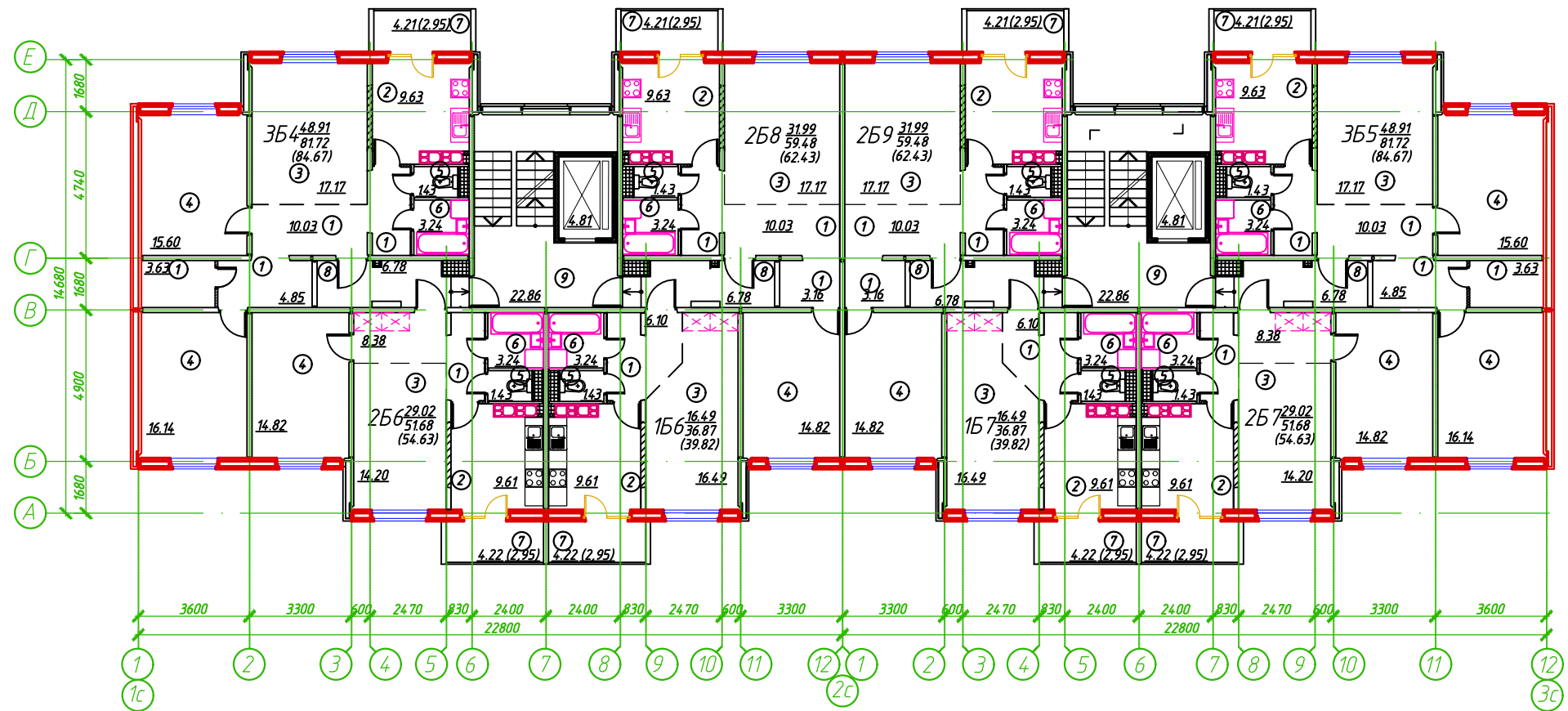
№ помещения	Наименование помещения	Площадь, м <sup>2</sup>							
		Квартиры							
		15	151	152	153	25	251	35	351
		1шт.	1шт.	1шт.	1шт.	1шт.	1шт.	1шт.	1шт.
1	Коридор (гардеробная)	8.19	8.19	6.10	6.10	13.19	13.19	14.88 (3.63)	14.88 (3.63)
2	Кухня	10.29	10.29	10.29	10.29	10.30	10.30	10.30	10.30
3	Общая комната	13.98	13.98	16.49	16.49	17.17	17.17	17.17	17.17
4	Спальня	-	-	-	-	14.82	14.82	15.60 16.14	15.60 16.14
5	Санузел	1.43	1.43	1.43	1.43	1.43	1.43	1.43	1.43
6	Ванная	3.24	3.24	3.24	3.24	3.24	3.24	3.24	3.24
7	Лоджия (с k=0.7)	4.44 (3.11)	4.44 (3.11)	4.44 (3.11)	4.44 (3.11)	4.43 (3.10)	4.43 (3.10)	4.43 (3.10)	4.43 (3.10)
	Жилая площадь квартиры	13.98	13.98	16.49	16.49	31.99	31.99	48.91	48.91
	Площадь квартиры	37.13	37.13	37.55	37.55	60.15	60.15	82.39	82.39
	Общая площадь квартиры	40.08	40.08	40.50	40.50	63.10	63.10	85.34	85.34

Изм.	Кол.	Лист	№ док.	Подпись	Дата	213.25 АПК		
						Возведение 40-квартирного жилого дома в г. Глубокое, ул. Мира, 10А		
						Стадия	Лист	Листов
						ПП	5	
Разраб.	Римович				01.2026	Схема расположения элементов каркаса Новополоцкий филиал УП "Институт Витебскгражданпроект"		
Проверил	Винокурова				01.2026			
Н.контр.	Качурина				01.2026			
Утвердил	Лазарчук				01.2026			

Инв. № подл. Подпись и дата. Взамен инв. №

### Экспликация внеквартирных помещений 2-5 этажей

№ помещения	Наименование помещения	Площадь, м <sup>2</sup>
	Внеквартирные помещения	4 шт.
8	Внеквартирные коридоры	6.78x4
9	Лестничная клетка с лифтом	27.67



### Экспликация квартир 2-5 этажей

№ помещения	Наименование помещения	Площадь, м <sup>2</sup>							
		156	157	256	257	258	259	354	355
Квартиры		Зшт.	Зшт.	Зшт.	Зшт.	Зшт.	Зшт.	Зшт.	Зшт.
1	Коридор (гардеробная)	8.19	8.19	6.10	6.10	13.19	13.19	14.88 (3.63)	14.88 (3.63)
2	Кухня	9.61	9.61	9.61	9.61	9.63	9.63	9.63	9.63
3	Общая комната	16.49	16.49	14.20	14.20	17.17	17.17	17.17	17.17
4	Спальня	-	-	14.82	14.82	14.82	14.82	15.60 16.14	15.60 16.14
5	Санузел	1.43	1.43	1.43	1.43	1.43	1.43	1.43	1.43
6	Ванная	3.24	3.24	3.24	3.24	3.24	3.24	3.24	3.24
7	Лоджия (с k=0.7)	4.22 (2.95)	4.22 (2.95)	4.22 (2.95)	4.22 (2.95)	4.21 (2.95)	4.21 (2.95)	4.21 (2.95)	4.21 (2.95)
	Жилая площадь квартиры	16.49	16.49	29.02	29.02	31.99	31.99	48.91	48.91
	Площадь квартиры	36.87	36.87	51.68	51.68	59.48	59.48	81.72	81.72
	Общая площадь квартиры	39.82	39.82	54.63	54.63	62.43	62.43	84.67	84.67

						213.25 АПК		
						Возведение 40-квартирного жилого дома в г. Глубокое, ул. Мира, 10А		
Изм.	Кол.	Лист	№ док.	Подпись	Дата			
						Стадия	Лист	Листов
						ПП	6	
Разраб.	Римович				01.2026	Схема расположения элементов каркаса Новополоцкий филиал УП "Институт Витебскгражданпроект"		
Проверил	Винокурова				01.2026			
Н.контр.	Качурина				01.2026			
Утвердил	Лазарчук				01.2026			

Инв. № подл. Подпись и дата. Взамен инв. №



Инв. № подл.

Подпись и дата

Взамен инв. №

						213.25 АПК		
						Возведение 40-квартирного жилого дома в г. Глубокое, ул. Мира, 10А		
Изм.	Кол.	Лист	№ док.	Подпись	Дата	Стадия	Лист	Листов
						ПП	7	
Разраб.		Римович			01.2026	Визуализация 1	Новополоцкий филиал УП "Институт Витебскгражданпроект"	
Проверил		Винокурова			01.2026			
Н.контр.		Качурина			01.2026			
Утвердил		Лазарчук			01.2026			



Инв. № подл.

Подпись и дата

Взамен инв. №

						213.25 АПК			
						Возведение 40-квартирного жилого дома в г. Глубокое, ул. Мира, 10А			
Изм.	Кол.	Лист	№ док.	Подпись	Дата		Стадия	Лист	Листов
							ПП	8	
Разраб.		Римович			01.2026	Визуализация 2	Новополоцкий филиал УП "Институт Витебскгражданпроект"		
Проверил		Винокурова			01.2026				
Н.контр.		Качурина			01.2026				
Утвердил		Лазарчук			01.2026				



Инв. № подл. Подпись и дата. Взамен инв. №

						213.25 АПК		
						Возведение 40-квартирного жилого дома в г. Глубокое, ул. Мира, 10А		
Изм.	Кол.	Лист	№ док.	Подпись	Дата	Стадия	Лист	Листов
						ПП	9	
Разраб.		Римович		<i>[Signature]</i>	01.2026	Визуализация 3	Новополоцкий филиал УП "Институт Витебскгражданпроект"	
Проверил		Винокурова		<i>[Signature]</i>	01.2026			
Н.контр.		Качурина		<i>[Signature]</i>	01.2026			
Утвердил		Лазарчук		<i>[Signature]</i>	01.2026			



Инв. № подл. Подпись и дата. Взамен инв. №

						213.25 АПК		
						Возведение 40-квартирного жилого дома в г. Глубокое, ул. Мира, 10А		
Изм.	Кол.	Лист	№ док.	Подпись	Дата	Стадия	Лист	Листов
						ПП	10	
Разраб.		Римович		<i>[Signature]</i>	01.2026	Визуализация 4	Новополоцкий филиал УП "Институт Витебскгражданпроект"	
Проверил		Винокурова		<i>[Signature]</i>	01.2026			
Н.контр.		Качурина		<i>[Signature]</i>	01.2026			
Утвердил		Лазарчук		<i>[Signature]</i>	01.2026			



Инв. № подл. Подпись и дата. Взамен инв. №

						213.25 АПК		
						Возведение 40-квартирного жилого дома в г. Глубокое, ул. Мира, 10А		
Изм.	Кол.	Лист	№ док.	Подпись	Дата	Стадия	Лист	Листов
						ПП	11	
Разраб.		Римович			01.2026	Визуализация 5	Новополоцкий филиал УП "Институт Витебскгражданпроект"	
Проверил		Винокурова			01.2026			
Н.контр.		Качурин			01.2026			
Утвердил		Лазарчук			01.2026			



Инв. № подл. Подпись и дата. Взамен инв. №

						213.25 АПК		
						Возведение 40-квартирного жилого дома в г. Глубокое, ул. Мира, 10А		
Изм.	Кол.	Лист	№ док.	Подпись	Дата	Стадия	Лист	Листов
Разраб.		Римович			01.2026	ПП	12	
Проверил		Винокурова			01.2026			
Н.контр.		Качурина			01.2026			
Утвердил		Лазарчук			01.2026			
						Визуализация 6	Новополоцкий филиал УП "Институт Витебскгражданпроект"	



Инв. № подл.

Подпись и дата

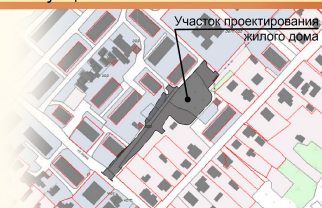
Взамен инв. №

						213.25 АПК		
						Возведение 40-квартирного жилого дома в г. Глубокое, ул. Мира, 10А		
Изм.	Кол.	Лист	№ док.	Подпись	Дата	Стадия	Лист	Листов
						ПП	13	
Разраб.		Римович		<i>[Signature]</i>	01.2026	Визуализация 7	Новополоцкий филиал УП "Институт Витебскгражданпроект"	
Проверил		Винокурова		<i>[Signature]</i>	01.2026			
Н.контр.		Качурина		<i>[Signature]</i>	01.2026			
Утвердил		Лазарчук		<i>[Signature]</i>	01.2026			

# «Возведение 40-квартирного жилого дома в г. Глубокое, ул. Мира, 10А»

## Генеральный план

## Ситуационная схема




### Ведомость зданий и сооружений

- 1 - Жилой дом (проектируемый)
- 2 - Трансформаторная подстанция (существующая)
- 3-7 - Жилые дома (существующие)
- 8 - Гараж (существующий)
- 9-12 - садебные жилые дома (существующие)

### Экспликация площадок (проектируемых)

- (P) - Парковка с указанием количества парковочных мест
- 1 - Площадка для сбора крупногабаритных отходов
  - 2 - Площадка для раздельного сбора мусора
  - 3 - Площадка для велогаража
  - 4 - Площадка для барбекю
  - 5 - площадка для отдыха взрослого населения
  - 6 - Детская игровая площадка для детей дошкольного возраста
  - 7 - Детская игровая площадка для детей школьного возраста
  - 8 - Площадка для занятий физкультурой

### Условные обозначения

- - граница производства работ
- - граница зарегистрированных земельных участков (сущ.)
-  - места электрзарядки

